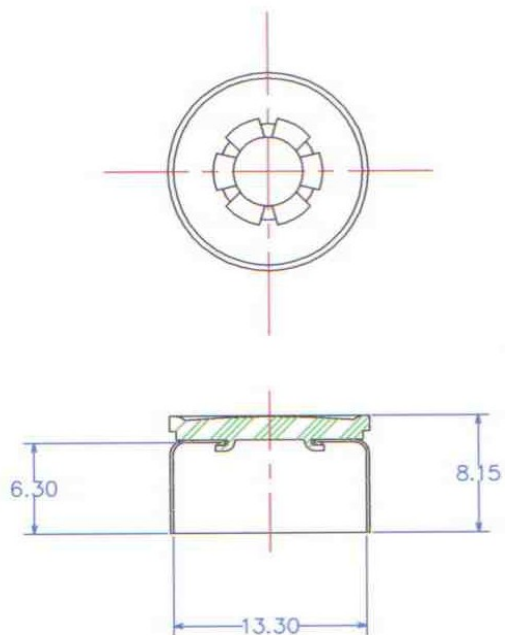
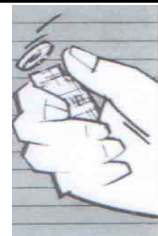




**CAPSULE 13 mm PUSH-OFF POUR PRODUITS INJECTABLES**  
**13 mm PUSH-OFF SEAL FOR INJECTION VIALS**



Dimensions en mm  
Dimension in mm